



대한민국 대표 펌프!
dooch
두크펌프

60Hz

횡형다단/단단 원심펌프

DHF(T)/DHM SERIES



HIGH EFFICIENCY
HIGH SAVING
HIGH PERFORMANCE
HIGH INTELLIGENCE



회사소개

“두크는 최첨단의 급수용 전자제어펌프 솔루션을 고객에게 제공하는 친환경 에너지절감 펌프 전문기업입니다.”

상해 중한 두크 전경



후쩌우 중한 두크 2공장 전경



두크 본사 전경





목 차 CONTENTS

횡형단단 원심펌프

| | |
|---------------------------|----|
| DHF(T) Series 제품소개 | 4 |
| DHF(T) Series 성능범위 및 표준사양 | 5 |
| DHF(T) 1 Series | 6 |
| DHF(T) 2 Series | 8 |
| DHF(T) 3 Series | 10 |
| DHF(T) 4 Series | 12 |
| DHF(T) 5 Series | 14 |
| DHF(T) 10 Series | 16 |
| DHF(T) 15 Series | 18 |
| DHF(T) 20 Series | 20 |

횡형단단 원심펌프

| | |
|------------------------|----|
| DHM Series 제품소개 | 22 |
| DHM Series 성능범위 및 표준사양 | 23 |
| DHM 4 Series | 24 |
| DHM 6 Series | 26 |
| DHM 10 Series | 28 |
| DHM 15 Series | 30 |
| DHM 20 Series | 32 |

횡형단단 원심펌프

DHM Series 제품소개



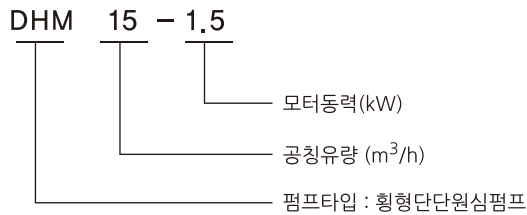
제품특성

펌프 흡·토출구가 90도를 이루는 단단원심펌프 구조
 모터축에 임펠라를 직접 연결한 직결타입으로 콤팩트한 구조
 펌프 흡·토출구가 나사식구조로 흡토출 배관연결이 용이합니다.
 유체와 접촉하는 부품이 스테인레스 스틸로 제작, 부식에 강합니다.
 펌프 장착 후 배관의 해체 없이도 분해 및 수리가 용이합니다.

적용분야

급수 및 가압용, 물순환용
 세척, 세정시스템, 냉각장치, 공기정화용
 살수장치, 여과장치, 역삼투압용, 자키펌프
 농업 및 관개용수용
 기타 물과 관련된 용도

펌프표시



사용유체

취급액체는 음용수, 냉난방수, 응축수 등 고형입자나 섬유질 성분이 없고, 폭발의 위험이 없으며, 점도가 높지 않고 펌프재질에 화학적으로 손상을 주지 않는 액체여야 합니다.

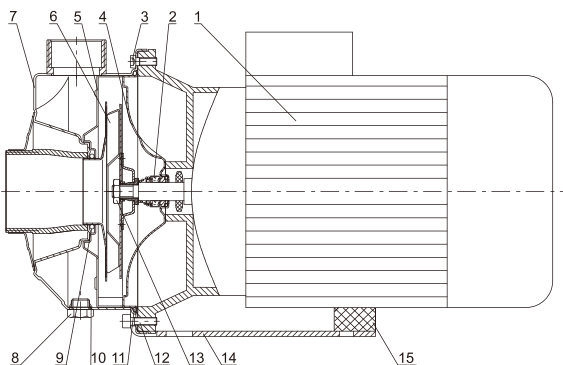
설치조건

펌프는 수평 베이스에 고정되어 설치되어야 합니다.
 설치시 연결배관의 장력에 펌프가 영향을 받지 않아야 합니다.
 (후렉시블 조인트 사용이 바람직함)
 펌프는 환기 및 동파 방지가 되는 장소에 설치합니다.
 불안정한 전압, 과부하, 누전으로 펌프가 손상되지 않도록 합니다.

모터사양

모터형식 : TEFC
 보호등급 : IP54
 절연등급 : F등급
 전원사양 : 삼상 220V/380V, 60Hz

단면도



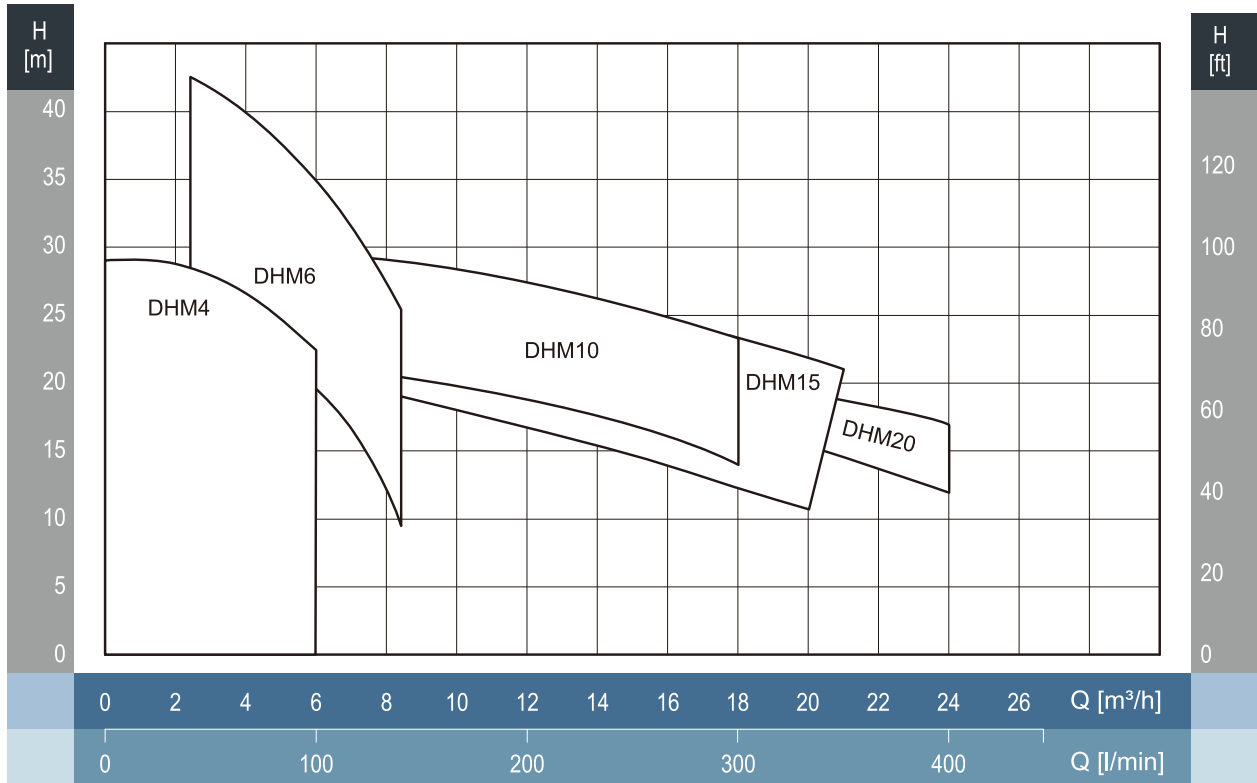
부품재질

| NO. | 부품명 | 재 질 | AISI/ASTM |
|------|------------|----------------------------------|-----------|
| 1 | 모터 | Cast iron / Aluminum diecastings | |
| 2 | 메카니컬 씬 | SiC/CARBON/VITON | |
| 3 | 육각렌치 볼트 | Stainless steel | AISI304 |
| 4 | 씬 하우징 | Stainless steel | AISI304 |
| 5 | 디퓨저 | Stainless steel | AISI304 |
| 6 | 임펠라 | Stainless steel | AISI304 |
| 7 | 펌프 몸체 | Stainless steel | AISI304 |
| 8 | 드레인 플러그 | Stainless steel | AISI304 |
| 9-11 | 오링 | EPDM | |
| 12 | 육각렌치 볼트 | Stainless steel | AISI304 |
| 13 | 임펠라 너트 M10 | Stainless steel | AISI304 |
| 14 | 베이스 플레이트 | Steel | A570 |
| 15 | Support | EPDM | |

횡형단단 원심펌프

DHM Series 성능범위 및 표준사양

성능범위

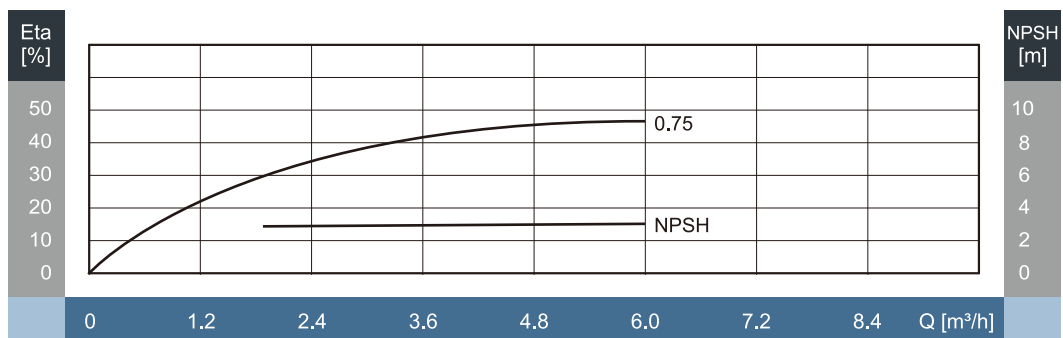
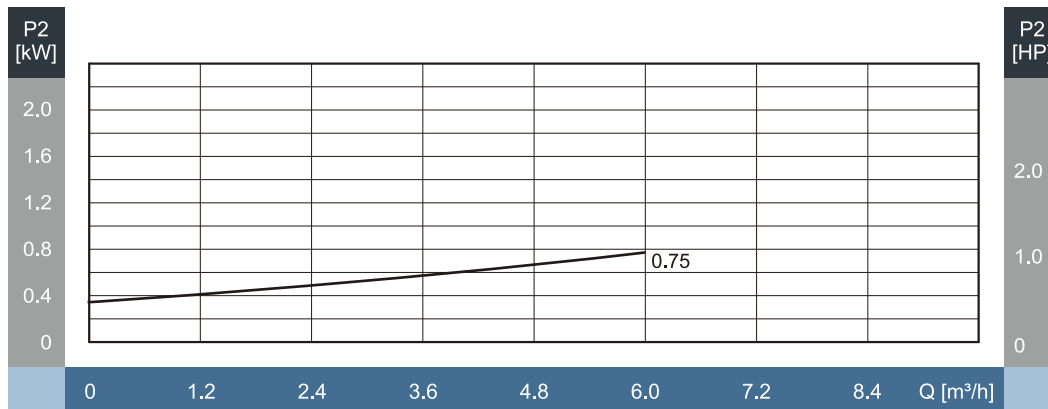
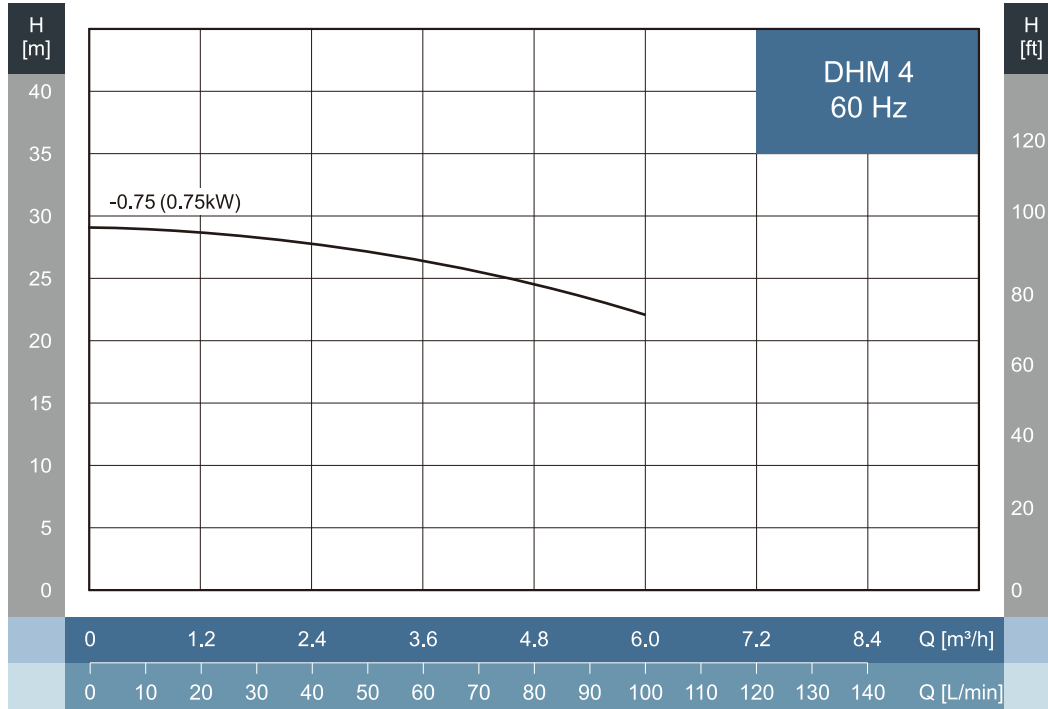


표준사양

| Description | DHM4 | DHM6 | DHM10 | DHM15 | DHM20 |
|--------------|------------|----------|---------|---------|---------|
| 공칭유량 [m³/h] | 4 | 6 | 10 | 15 | 20 |
| 유량범위 [m³/h] | 1.2-6 | 2.4-8.4 | 6-18 | 7.2-21 | 8.4-24 |
| 최대운전압력 [bar] | 8 | | | | |
| 모터동력 [kW] | 0.75 | 0.75-1.5 | 1.1-2.2 | 1.1-2.2 | 1.5-2.2 |
| 허용유체온도 [°C] | -10 ~ 85°C | | | | |
| 운전주위온도 [°C] | 최대 40°C | | | | |
| 펌프타입 | 횡형 단단원심펌프 | | | | |
| 흡입구경 | 32A | 32A | 40A | 40A | 50A |
| 토출구경 | 25A | 25A | 32A | 32A | 32A |

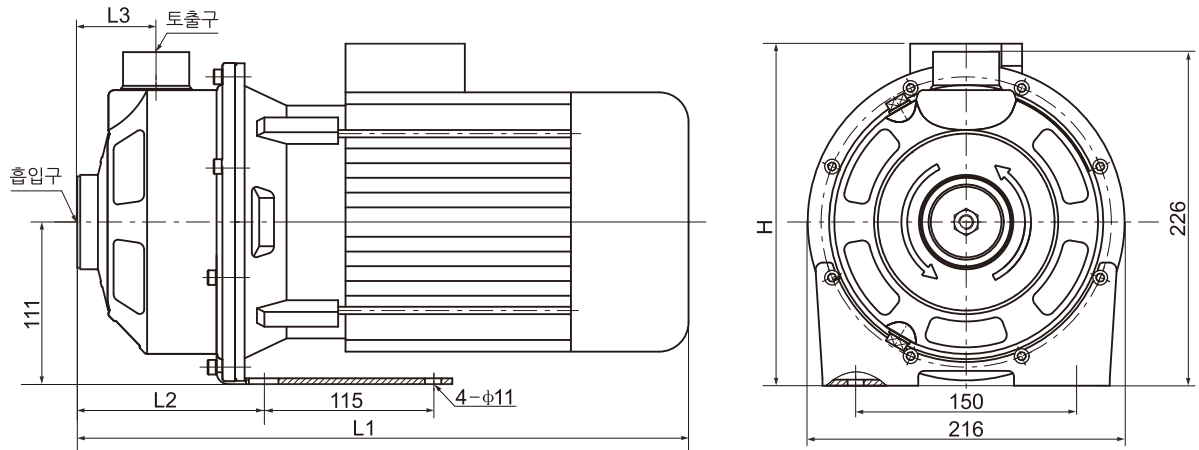
횡형단단 원심펌프 DHM 4 Series

성능곡선도



횡형단단 원심펌프 DHM 4 Series

외형도

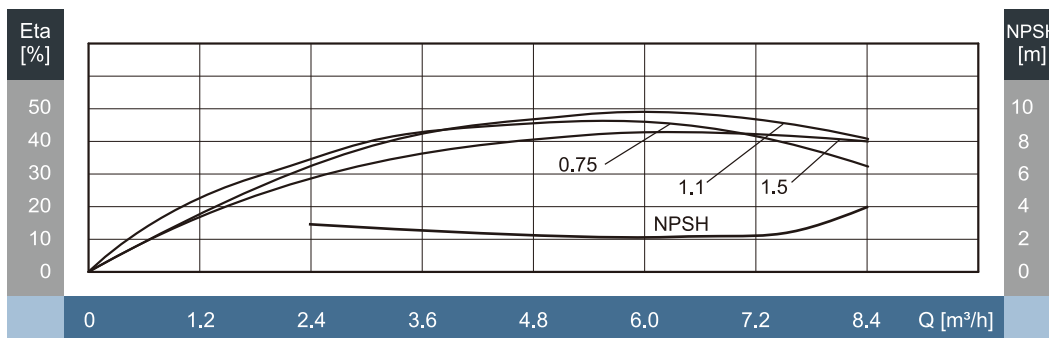
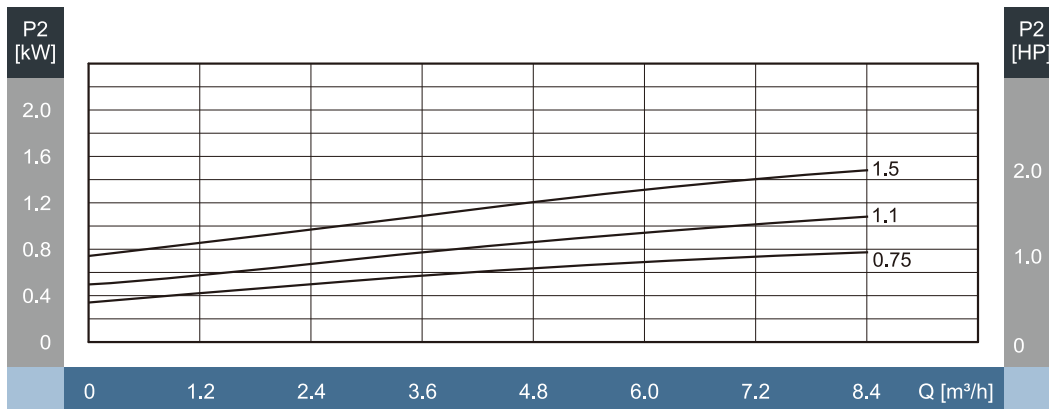
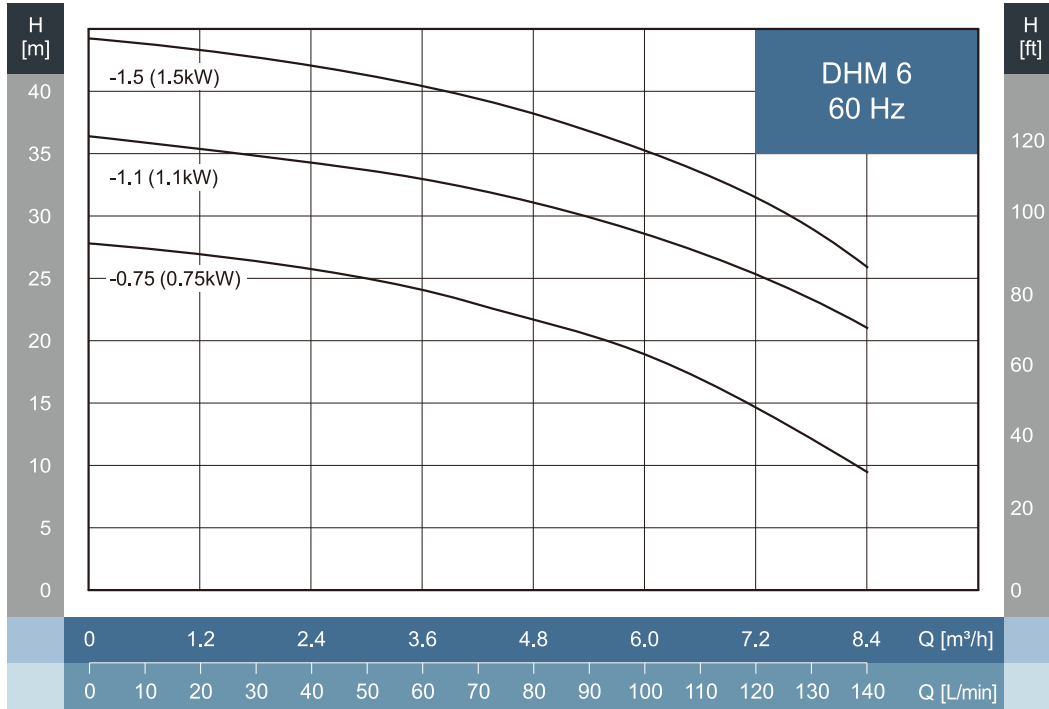


외형치수 및 중량

| 모 델 | 구 경 | | 동 력 | | 외형치수 (mm) | | | | 중 량 (kg) |
|-----------|-----|-----|------|----|-----------|-------|----|-------|----------|
| | 흡입 | 토출 | kW | HP | L1 | L2 | L3 | H | |
| DHM4-0.75 | 32A | 25A | 0.75 | 1 | 350.5 | 112.5 | 51 | 232.5 | 13 |

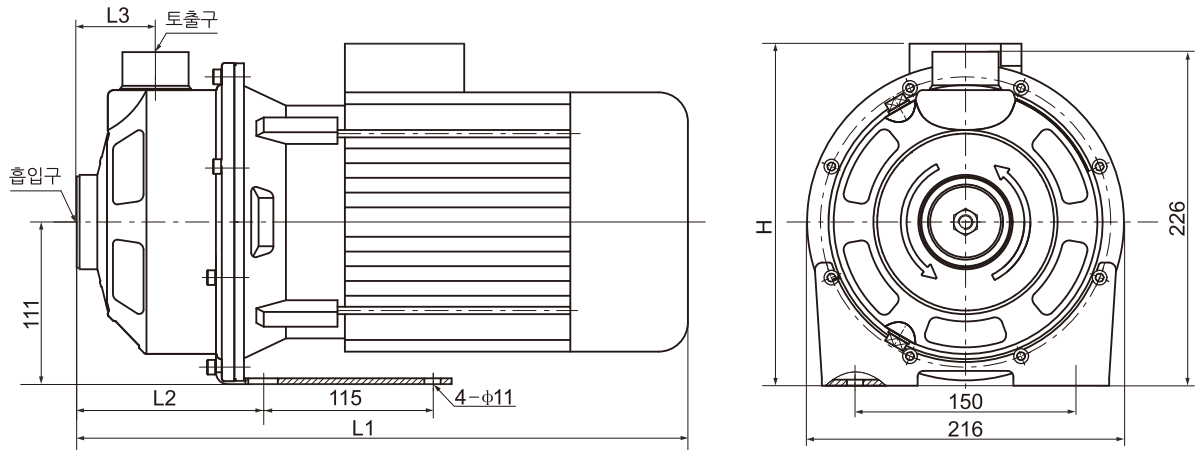
횡형단단 원심펌프 DHM 6 Series

성능곡선도



횡형단단 원심펌프 DHM 6 Series

외형도



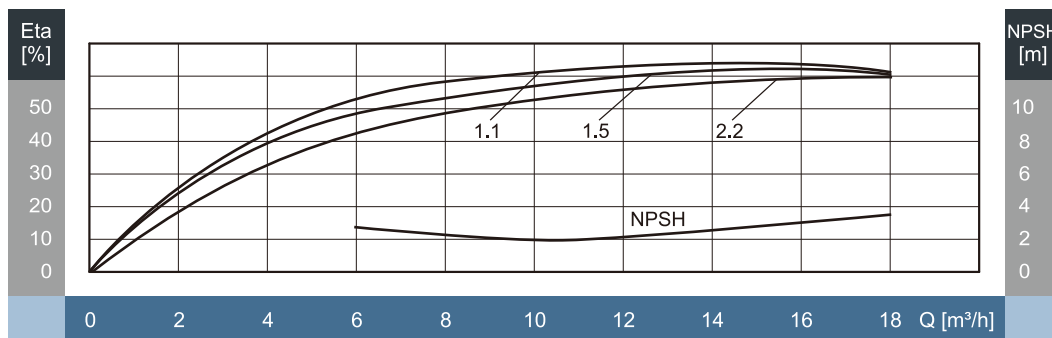
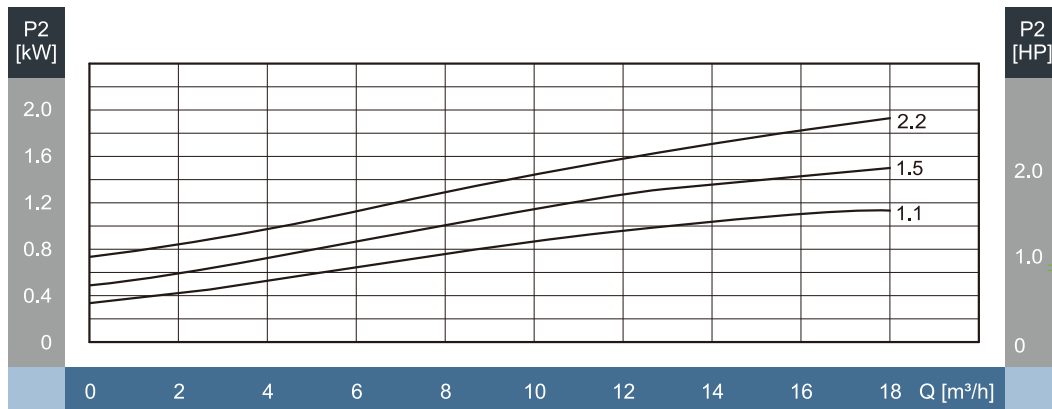
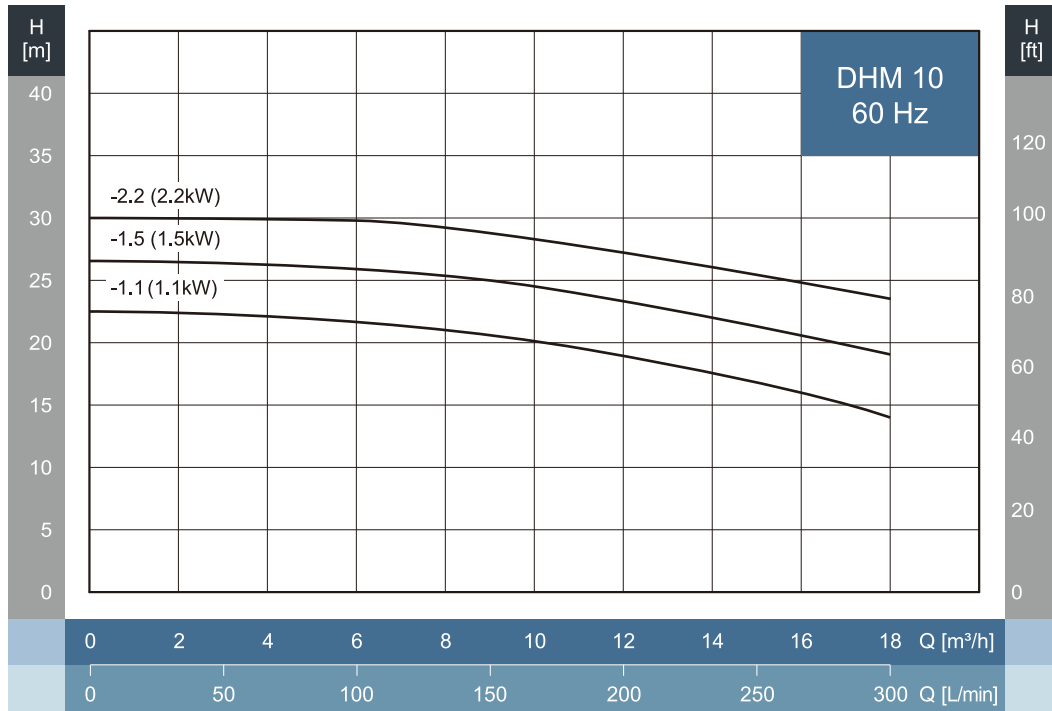
외형치수 및 중량

| 모 델 | 구 경 | | 동 력 | | 외형치수 (mm) | | | | 중 량 (kg) |
|-----------|-----|-----|------|-----|-----------|-------|----|-------|----------|
| | 흡입 | 토출 | kW | HP | L1 | L2 | L3 | H | |
| DHM6-0.75 | 32A | 25A | 0.75 | 1 | 350.5 | 112.5 | 51 | 232.5 | 14 |
| DHM6-1.1 | 32A | 25A | 1.1 | 1.5 | 350.5 | 112.5 | 51 | 232.5 | 14 |
| DHM6-1.5 | 32A | 25A | 1.5 | 2 | 391 | 112.5 | 51 | 248 | 20 |

횡형단단 원심펌프

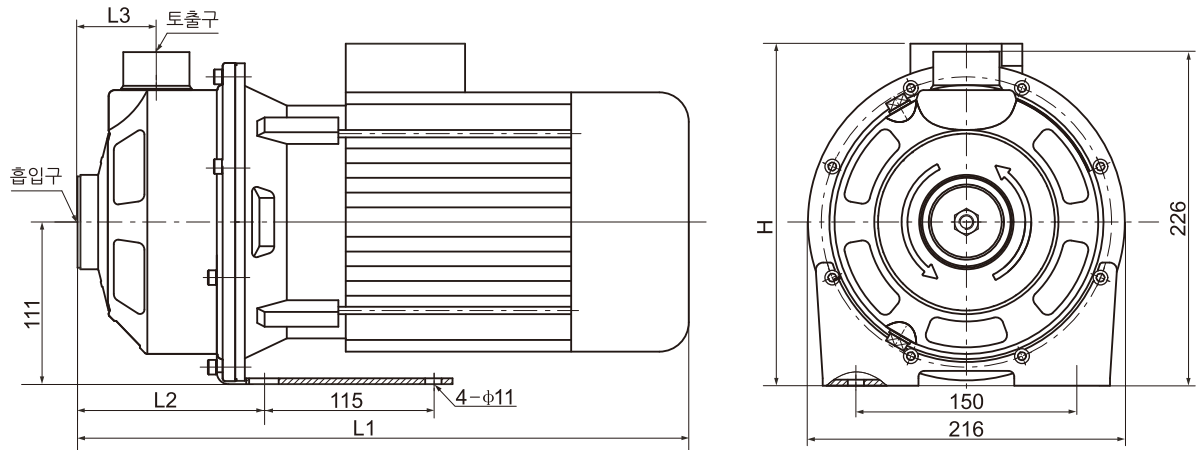
DHM 10 Series

성능곡선도



횡형단단 원심펌프 DHM 10 Series

외형도



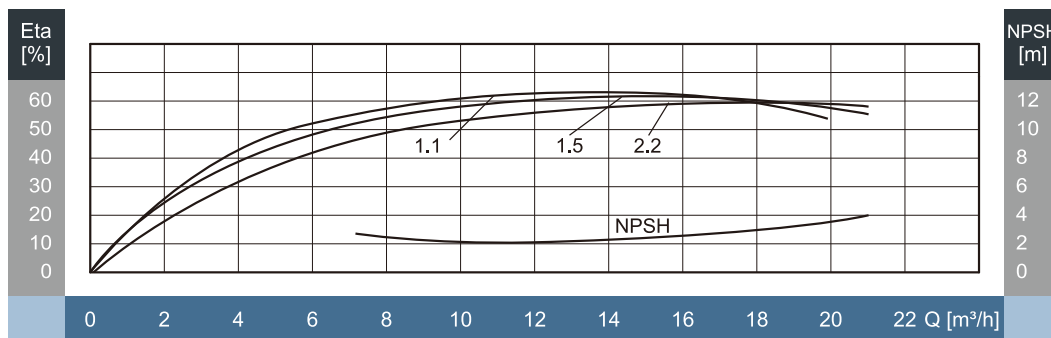
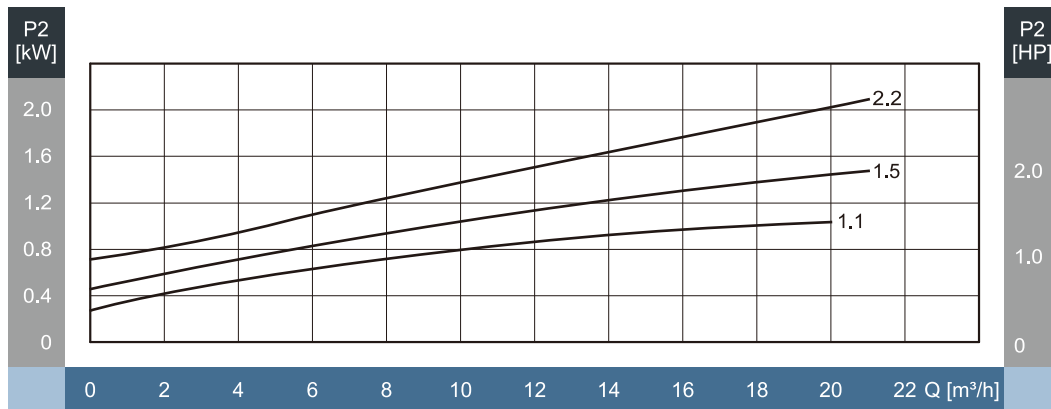
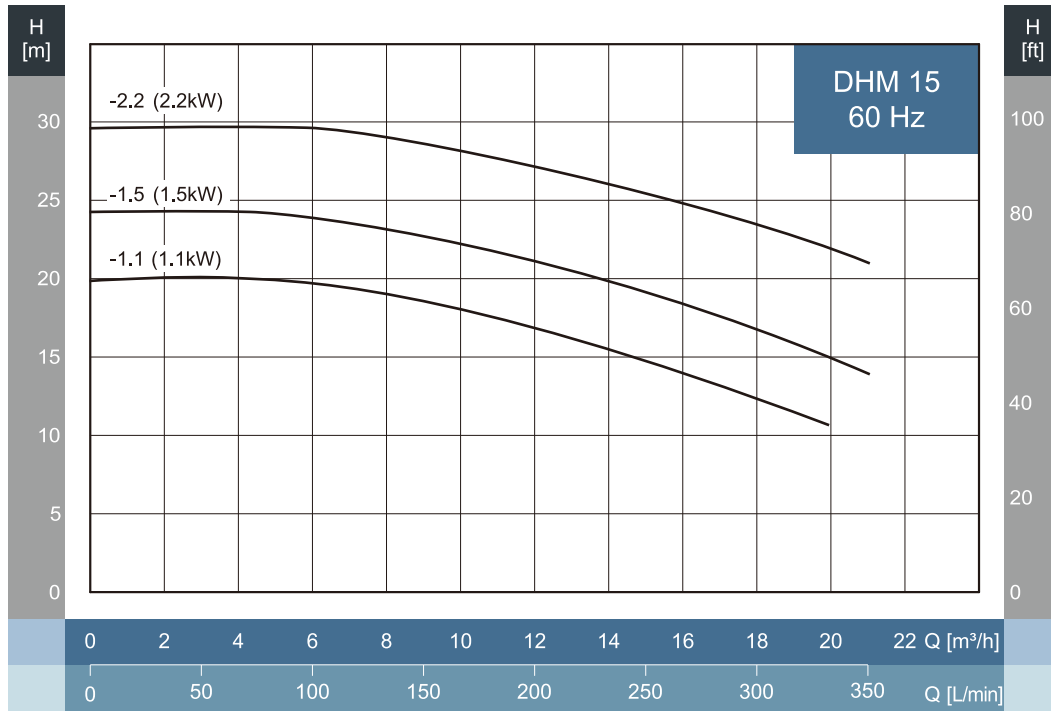
외형치수 및 중량

| 모 델 | 구 경 | | 동 력 | | 외형치수 (mm) | | | | 중 량 (kg) |
|-----------|-----|-----|-----|-----|-----------|-----|----|-------|----------|
| | 흡입 | 토출 | kW | HP | L1 | L2 | L3 | H | |
| DHM10-1.1 | 40A | 32A | 1.1 | 1.5 | 365 | 127 | 54 | 232.5 | 16 |
| DHM10-1.5 | 40A | 32A | 1.5 | 2 | 405.5 | 127 | 54 | 248 | 20 |
| DHM10-2.2 | 40A | 32A | 2.2 | 3 | 405.5 | 127 | 54 | 248 | 23 |

횡형단단 원심펌프

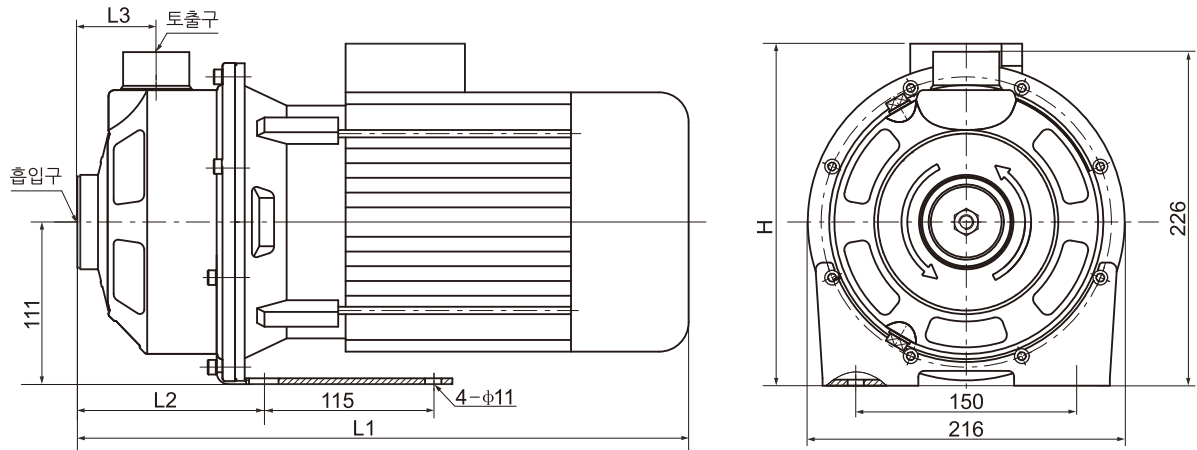
DHM 15 Series

성능곡선도



횡형단단 원심펌프 DHM 15 Series

외형도



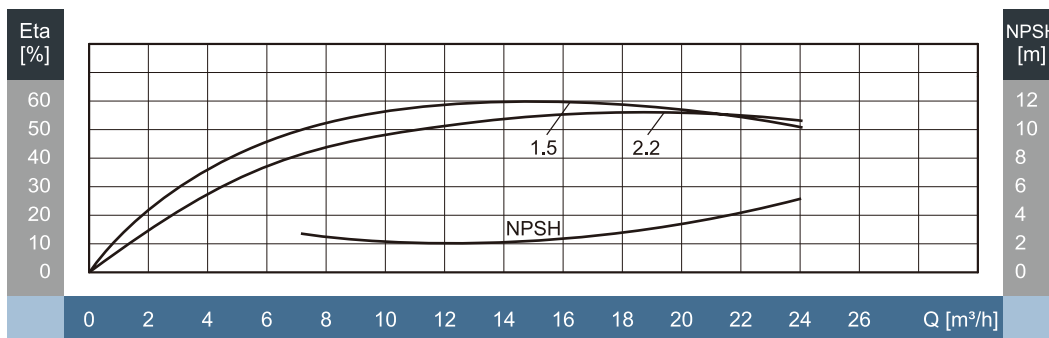
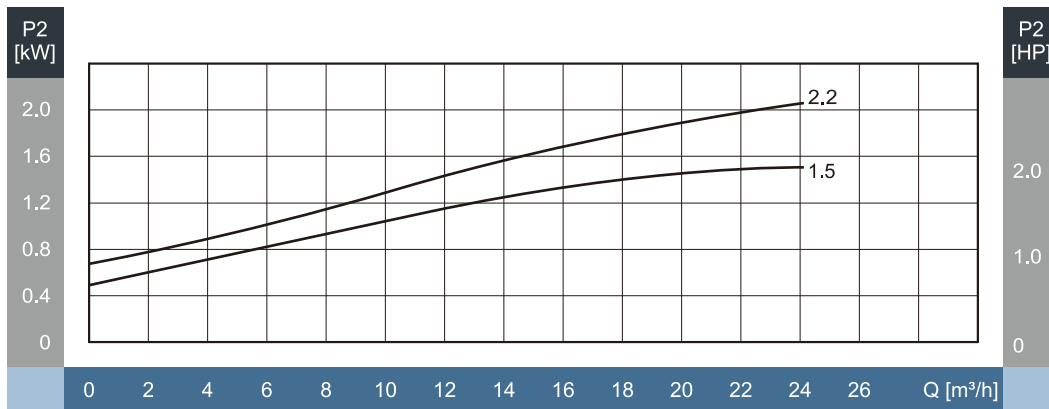
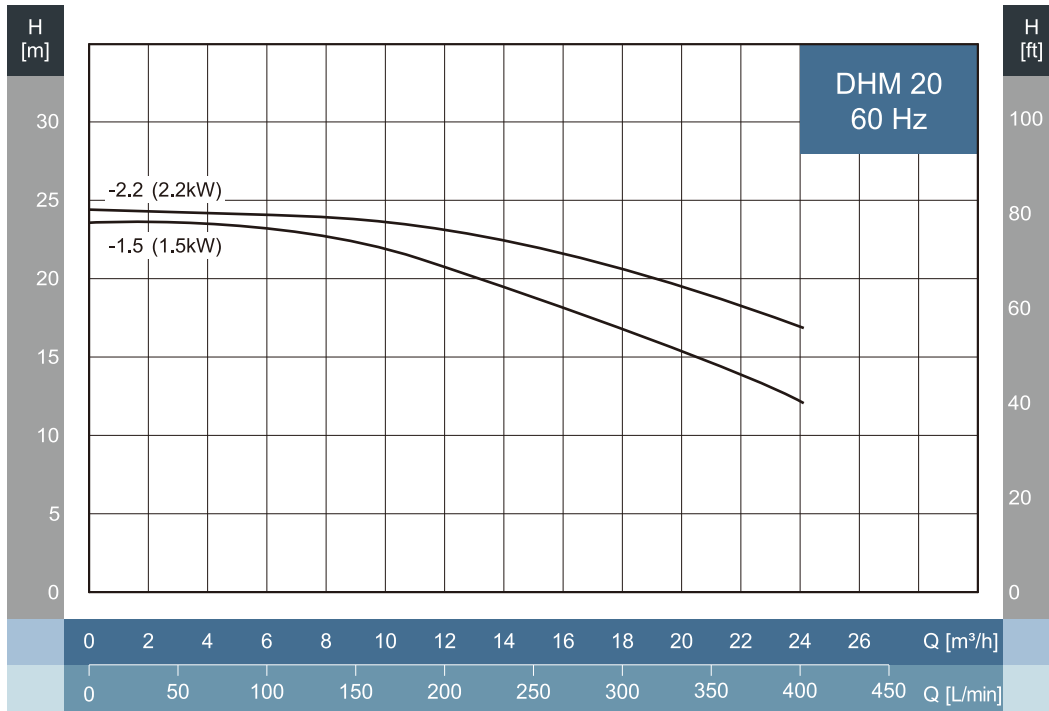
외형치수 및 중량

| 모 델 | 구 경 | | 동 력 | | 외형치수 (mm) | | | | 중 량 (kg) |
|-----------|-----|-----|-----|-----|-----------|-----|----|-------|----------|
| | 흡입 | 토출 | kW | HP | L1 | L2 | L3 | H | |
| DHM15-1.1 | 40A | 32A | 1.1 | 1.5 | 365 | 127 | 54 | 232.5 | 16 |
| DHM15-1.5 | 40A | 32A | 1.5 | 2 | 405.5 | 127 | 54 | 248 | 20 |
| DHM15-2.2 | 40A | 32A | 2.2 | 3 | 405.5 | 127 | 54 | 248 | 23 |

횡형단단 원심펌프

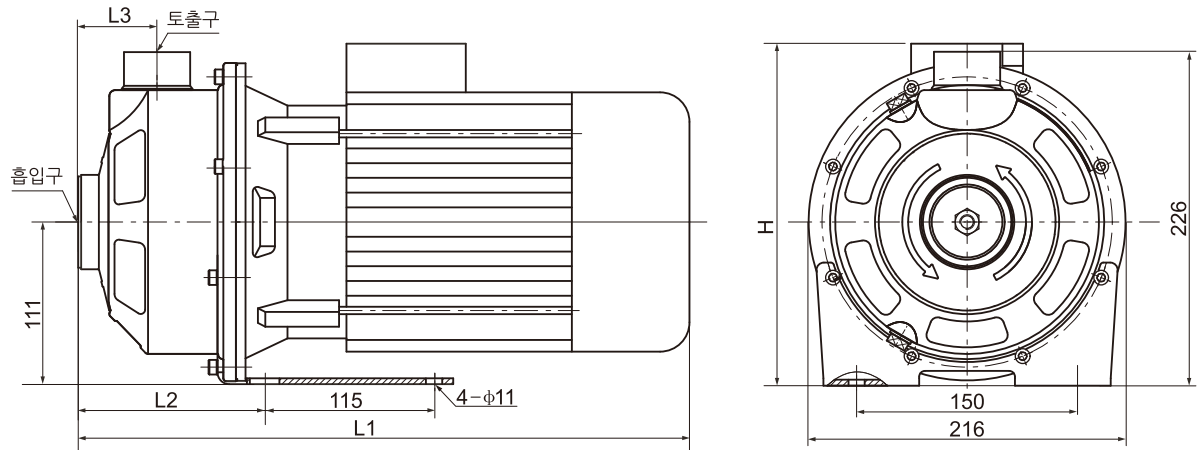
DHM 20 Series

성능곡선도



횡형단단 원심펌프 DHM 20 Series

외형도



외형치수 및 중량

| 모 델 | 구 경 | | 동 력 | | 외형치수 (mm) | | | | 중 량 (kg) |
|-----------|-----|-----|-----|----|-----------|-----|----|-----|----------|
| | 흡입 | 토출 | kW | HP | L1 | L2 | L3 | H | |
| DHM20-1.5 | 50A | 32A | 1.5 | 2 | 405.5 | 127 | 54 | 248 | 20 |
| DHM20-2.2 | 50A | 32A | 2.2 | 3 | 405.5 | 127 | 54 | 248 | 23 |